

自動下部洗車用の固定設置形フレジェット TU25-2F

フレジェット2台設置型ユニット



洗にくい車体の内側を運転しながら楽々

車の下周りでも特に洗にくい中央部分を簡単に洗うための、洗車場に固定設置するユニットです。

90度ターン形のフレジェットの場合は、両側45度振ると、高さの2倍の幅が洗えます。つまり、500mmの高さでは、1つのフレジェットで1mの幅を洗えます。材質は、SUS304のステンレス製です。

車種によって2タイプ用意しています。

■600幅（大型トラックなどの車高の高いタイプ）

特にトラックなどのフレーム内側や、Wタイヤ2軸のホイール内側などを、2台のフレジェットが下から上に向かって洗います。

- 1) ユニット全幅 940mm
- 2) ユニット全高 65mm
- 1200mmを洗浄可能な床からの高さ 300mm

■200幅（比較的lowめの乗用車など）

右側フレジェットが左側を、左のフレジェットが右を洗います。

- 1) ユニット全幅 530mm
- 2) ユニット全高 65mm
- 1200mm幅を洗浄可能な床からの高さ 160mm

商品番号 TU25-2F

（写真下は、600mm幅のタイプです。）

<セット内容>

- 1. フレジェット T6025-90H 2台 付き
- 2. ノズル

扇形15度 R1/8 (PT1/8) 2ヶ

棒状直噴 R1/8 (PT1/8) 2ヶ

口径は、ポンプ能力を納品前にお尋ねし、最適な物をお届けします。

<付属品>

- 1. 取り扱い説明書
- 2. 保証書（保証期間 1年間）
- 3. L形六角棒レンチ 1本



屋内設置例 200mm 幅
カプラ脱着でグレーチングに交換。



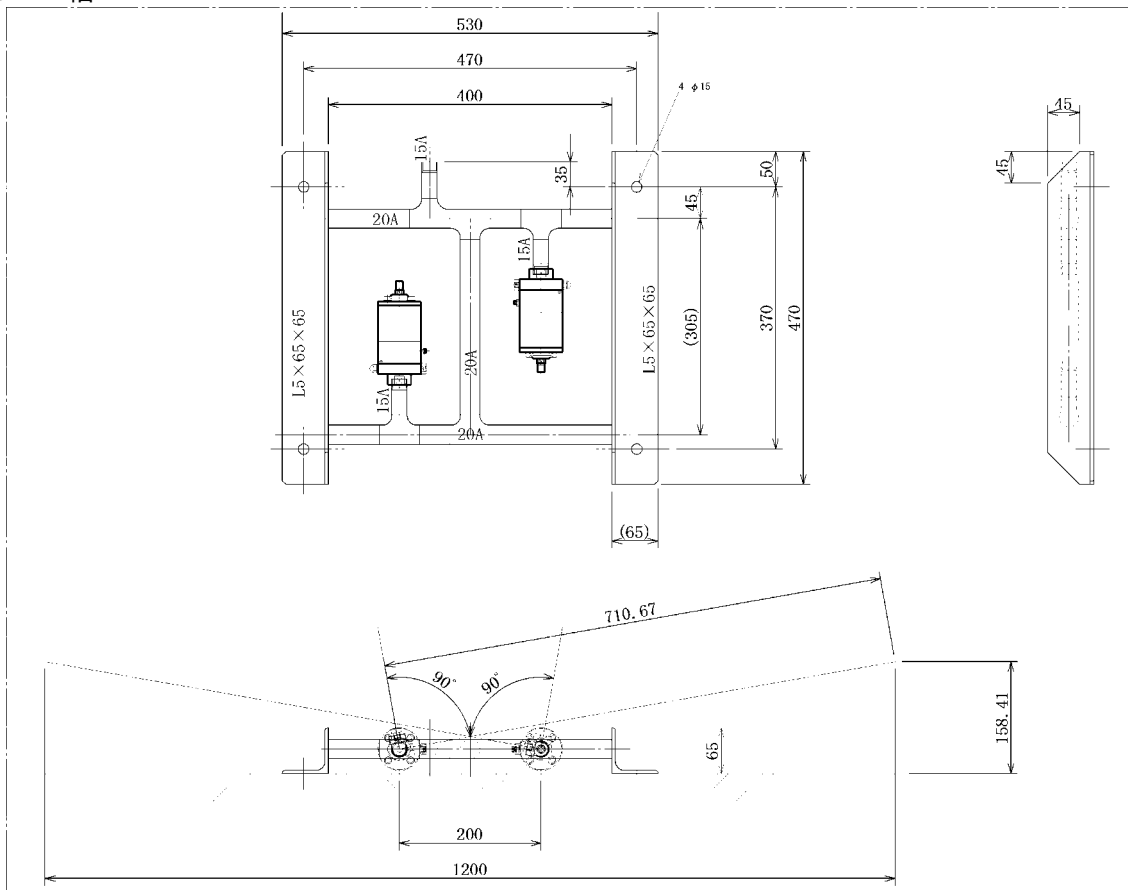
お問い合わせ (有)メカトロ信州

〒389-1102

長野県長野市豊野町大倉667-1

TEL 026-257-3115 FAX 026-257-4408

200mm幅



600mm幅

